

60886750\_01



# MOBILE *Drives*

**BUCHER**  
hydraulics

Montageanleitung

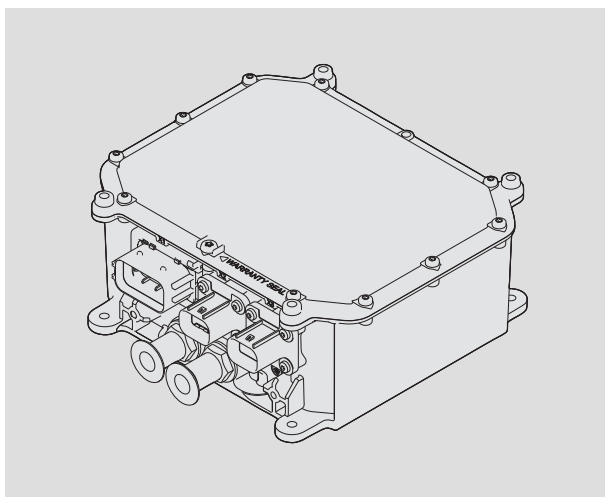
Mounting Instructions

Instructions de montage

Instrucciones para el montaje

安装指导

## MOBILE



EMDAG5...

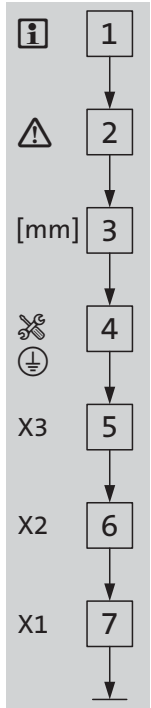
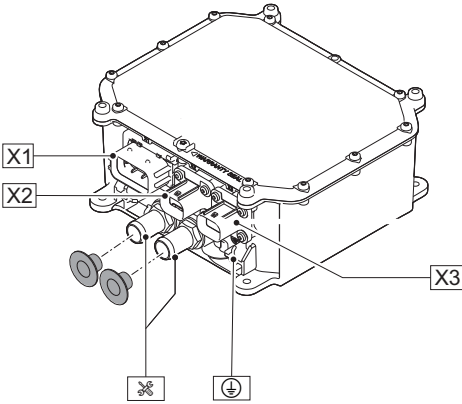
MOBILE DCU S



EMDAG 5 xxx 000 x xNxxx

**MOBILE DCU S**

P <sub>M</sub>	X3
<b>223</b>	22 × 10 <sup>3</sup> = 22 kW
<b>113</b>	11 × 10 <sup>3</sup> = 11 kW
U <sub>DC</sub>	X2
<b>U</b>	800 V



EMDAG028, EMDAG040

**Gefahr!****Gefährliche elektrische Spannung**

- ▶ Die Leistungsanschlüsse führen bis zu 5 Minuten nach Abschalten des HV-Netzes gefährliche elektrische Spannung.

**Mögliche Folgen:**

- ▶ Tod oder schwere Verletzungen beim Berühren der Leistungsanschlüsse.

**Schutzmaßnahmen:**

- ▶ Vor Arbeiten am Gerät HV-Netz abschalten und mindestens 5 Minuten warten.
- ▶ Prüfen, ob alle Leistungsanschlüsse spannungsfrei sind.

Weiterführende Informationen erhalten Sie im Download-Bereich unter [www.bucherdrives.com](http://www.bucherdrives.com)

**Danger!****Hazardous electrical voltage**

- ▶ The power terminals remain live for at least 5 minutes after disconnecting the high voltage system.

**Possible consequences:**

- ▶ Death or severe injuries when touching the power terminals.

**Protective measures:**

- ▶ Switch off the high voltage system and wait for at least 5 minutes before working on the device.
- ▶ Make sure that all power terminals are deenergised.

More information can be found in the download area at [www.bucherdrives.com](http://www.bucherdrives.com)



## **Danger !**

### **Tension électrique dangereuse**

- ▶ Une tension électrique dangereuse est susceptible de circuler dans les raccordements de puissance jusqu'à 5 minutes après une coupure du réseau HT.

### **Risques encourus :**

- ▶ Mort ou blessures graves en cas de contact accidentel avec les raccordements de puissance.

### **Mesures de protection :**

- ▶ Avant toute manipulation de l'appareil, couper le réseau HT et attendre 5 minutes au minimum.
- ▶ S'assurer que tous les raccordements de puissance sont hors tension.

**Des informations complémentaires peuvent être téléchargées sur notre site à l'adresse suivante : [www.bucherdrives.com](http://www.bucherdrives.com)**



## **¡Peligro!**

### **Voltaje eléctrico peligroso**

- ▶ Las conexiones de potencia siguen estando vivas hasta 5 minutos tras la desconexión de la red de alto voltaje.

### **Posibles consecuencias:**

- ▶ Muerte o lesiones graves al tocar las conexiones de potencia.

### **Medidas de protección:**

- ▶ Antes de trabajar en el equipo, desconectar la red de alto voltaje y esperar un mínimo de 5 minutos.
- ▶ Comprobar que todas las conexiones de potencia estén libres de tensión.

**Encontrará más información en la zona de descargas de [www.bucherdrives.com](http://www.bucherdrives.com)**



## 危险!

### 危险电压

- ▶ 断开高压系统后至少5分钟内电源插头仍然带电。

### 可能引起的后果:

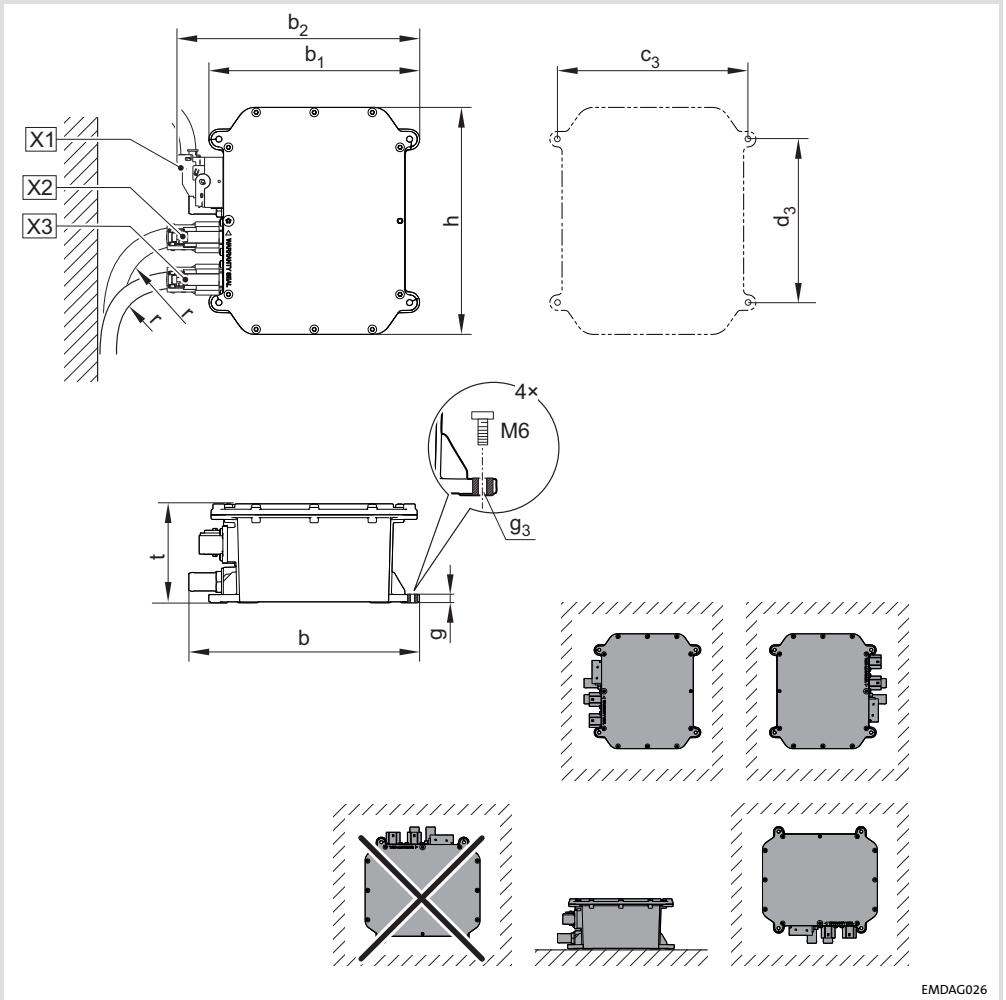
- ▶ 触碰电源端子可能会引起严重的人身伤害甚至死亡。

### 保护措施:


- ▶ 关掉高压系统并等待至少5分钟后方可工作于该设备。
- ▶ 确保所有电源端子均不带电。

更多信息请至如下网址下载区查找

[www.bucherdrives.com](http://www.bucherdrives.com)

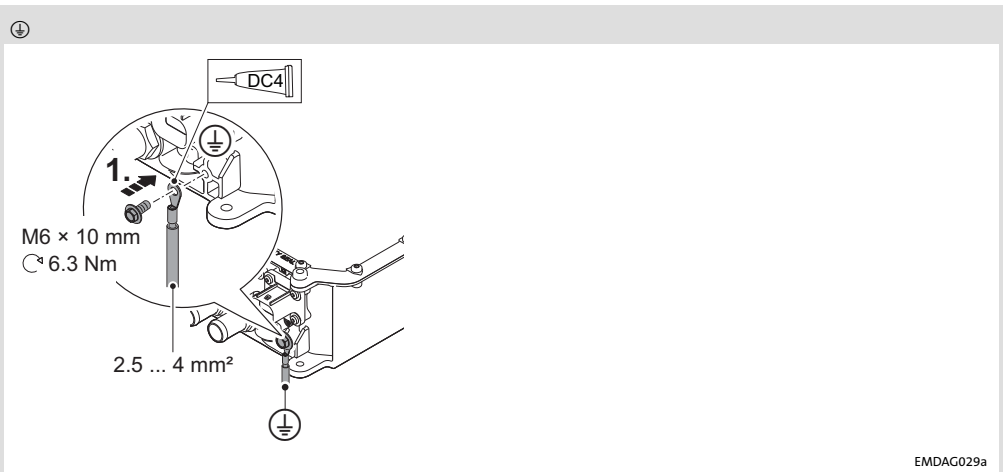
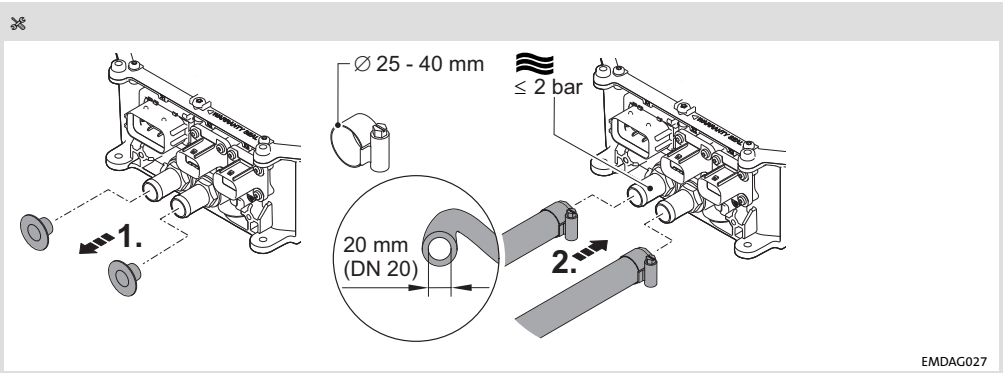


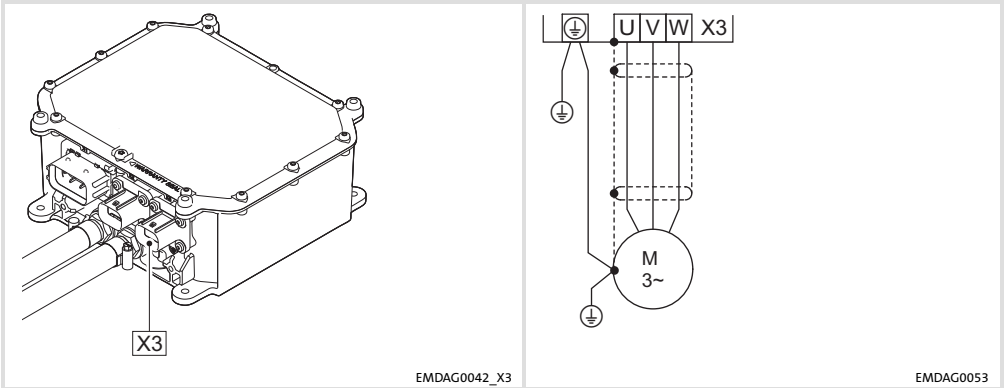
EMDAG026

	h	b	t	$b_1$	$b_2$	$c_3$	$d_3$	g	$g_3$	r	
	[mm]										
EMDxG5...	250	254	109	232	237	210	180	9	$\varnothing 6.7$	106	3.9




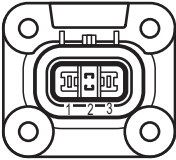
4





EMDAG0042\_X3

EMDAG0053

X3			$U_{max}$	
			[V AC]	[mm <sup>2</sup> ] [AWG]
	1	U	600	2.5 ... 4 12 ... 10
	2	V		
	3	W		

EMDAG049c

D



Den Schutzleiter zwischen Motor und DC/AC-Wechselrichter parallel zur Motorleitung verlegen. Bei fehlendem Schutzleiter wird im Fehlerfall der Schirm der Motorleitung überlastet.

GB



Lay the PE conductor between the motor and the DC/AC inverter parallel to the motor cable. If the PE conductor is missing, the shield of the motor cable is overloaded in the event of an error.

F



Le conducteur de protection entre le moteur et le convertisseur CC/CA doit être posé parallèle au câble moteur. En l'absence d'un conducteur de protection, le blindage du câble moteur sera surchargé en cas de défaut.

E



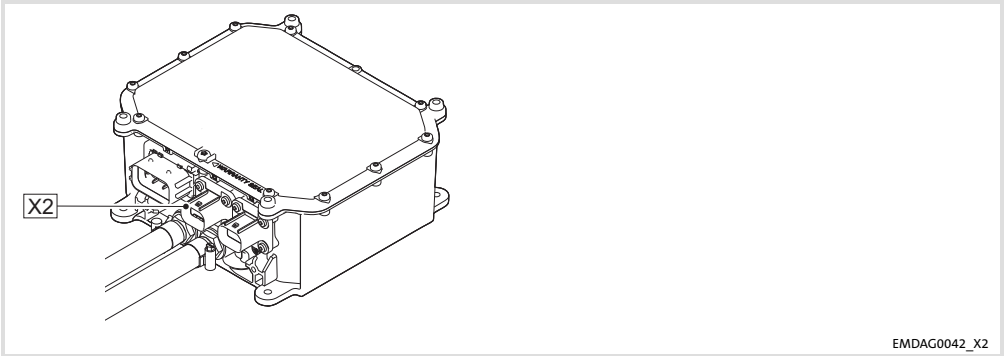
Tender el conductor de protección entre el motor y el inversor de CC/CA en paralelo al cable del motor. Si hay una avería y falta el conductor de protección, la pantalla del cable del motor se sobrecarga.

RC


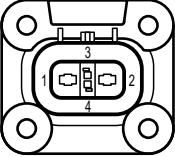


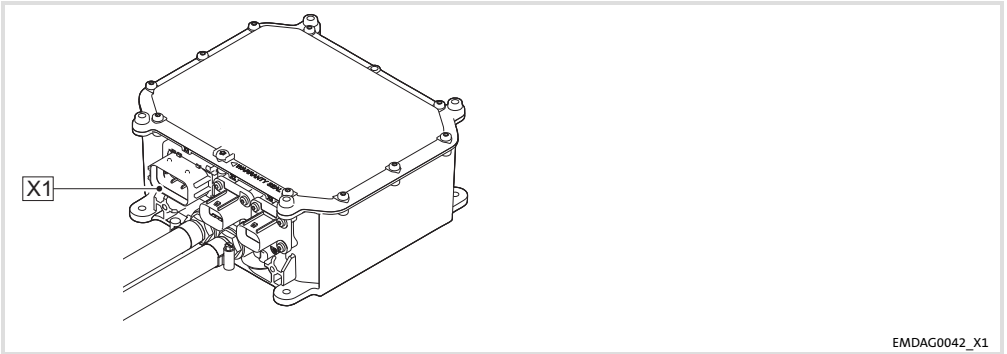
将PE导线置于电机和DC/AC变频器之间，与电机电缆并联。如果缺少PE导线，电机电缆的屏蔽会在发生错误时过载。





EMDAG0042\_X2

X2		$U_{max}$		
		[V DC]	[mm <sup>2</sup> ] [AWG]	
 <p>EMDAG049b</p>	1	+UG	848	2.5 ... 4 12 ... 10
	2	-UG		
	3	InterLock1	0.5 ... 0.75 20 ... 18	
	4	InterLock2		



EMDAG0042\_X1

X1						
				[mm <sup>2</sup> ] [AWG]	d [mm]	
	1	CAN_H	12	FLX_IN3	0.5 ... 1.25 20 ... 16	1.2 ... 2.1
	2	CAN_L	13	n.c.		
	3	CAN_L_TERM	14	n.c.		
	4	n.c.	15	KL31		
	5	TEMP_MA+	16	FLX_IN1		
	6	TEMP_MA-	17	FLX_IN2		
	7	KL15	18	ID_PIN1		
	8	KL30	19	ID_PIN2		
	9	CAN_H	20	ID_PIN3		
	10	CAN_L	21	n.c.		
	11	FLX_IN4				

EMDAG049a

**Publisher**

**Bucher Hydraulics AG**  
**Mobile Drives**  
**Obere Neustrasse 1**  
**CH-8590 Romanshorn**

Phone +41 41 757 03 33  
 Email [info.ch@bucherdrives.com](mailto:info.ch@bucherdrives.com)  
 Internet [www.bucherdrives.com](http://www.bucherdrives.com)

**Service**

**Bucher Automation AG**  
**Thomas-Alva-Edison-Ring 10**  
**DE-71672 Marbach am Neckar**  
**Germany**

Email [claims.rh@bucherdrives.com](mailto:claims.rh@bucherdrives.com)  
 Internet [www.bucherdrives.com](http://www.bucherdrives.com)